

封闭式制冷压缩机用三相异步电动机  
通用技术条件

GB 13500—92

Three phase asynchronous motors for  
hermetic refrigeration compressors  
General specifications

1 主题内容与适用范围

本标准规定了封闭式制冷压缩机用三相异步电动机(以下简称电动机)的型式、基本参数与尺寸、技术要求、试验方法、检验规则、标志与包装的要求。

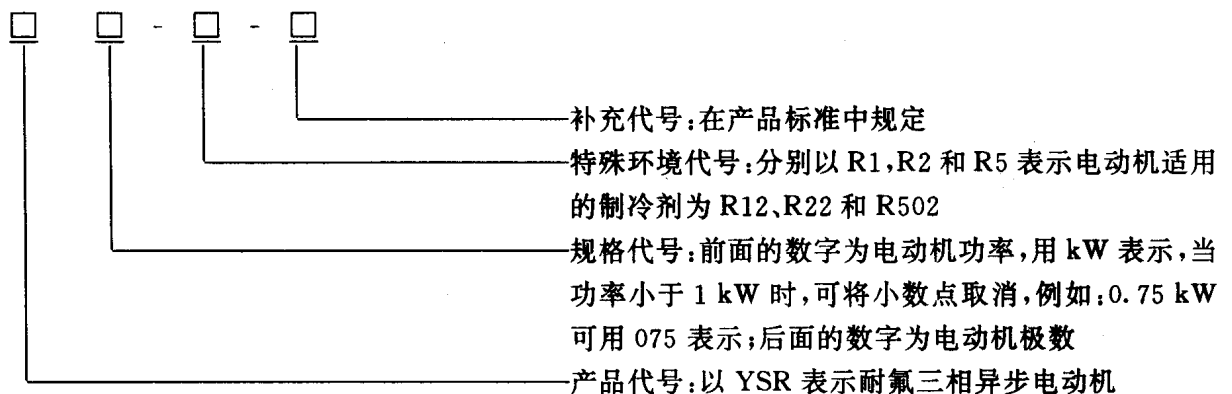
本标准适用于在 R12、R22 或 R502 制冷剂中工作的,功率为 0.37~90 kW 的电动机。

2 引用标准

- GB 755 旋转电机 基本技术要求
- GB 1032 三相异步电动机试验方法
- GB 191 包装储运图示标志
- GB/T 13501 封闭式制冷压缩机用电动机绝缘耐氟试验方法
- JB/Z 294 交流低压电机散嵌绕组匝间绝缘试验方法
- JB/Z 346 交流低压电机散嵌绕组匝间绝缘试验限值

3 型式、基本参数与尺寸

3.1 电动机型号的编制应符合如下规定:



例:YSR5.5-2-R2 表示功率为 5.5 kW, 2 极的电动机,适用的制冷剂为 R22。

- 3.2 电动机的定额是以连续工作制(S1)为基准的连续定额。
- 3.3 电动机额定频率为 50 Hz,额定电压为 380 V。
- 3.4 电动机的额定功率应按下列等级制造:

0.37, 0.55, 0.75, 1.1, 1.5, 2.2, 3.0, (3.7), 4.0, (4.5), 5.5, 7.5, (9.0), (10), 11, (13), 15, (17), 18.5, 22, 30, 37, 45, 55, 75, 90 kW。

注：括号内的数值不推荐使用。

3.5 电动机的同步转速有 3 000, 1 500, 1 000 r/min 三种。

3.6 电动机的定子铁芯外径应从下列的数值中选取：

96, 110, 120, 130, (145), 155, (167), 175, 210, (245), 260, (280), 290, 327, 368, 400, 445 mm。

注：① 多边形定子铁芯的外径为其外接圆的直径。

② 括号内的数值不推荐使用。

3.7 电动机安装尺寸及其公差应在产品标准中规定，对用定子铁芯外圆定位的电动机，其外圆公差应选用 h7。

#### 4 技术要求

4.1 电动机应符合本标准的要求，并按照经规定程序批准的图样及技术文件制造。

凡本标准未作规定的要求，均应符合 GB 755 的规定。

4.2 电动机运行期间电源电压和频率发生变化时，应符合下列规定。

4.2.1 当电源电压(频率为额定值)在额定值的 90%~110%之间变化时，电动机的输出功率应仍能维持额定值，但性能允许与产品标准的规定不同，温度限值允许超过表 3 的规定。超过的数值应在电动机的产品标准中规定，但在电压变化达上述极限而电动机作连续运行时，表 3 所规定的温度限值允许超过的最大值为 10℃。

4.2.2 当电源频率(电压为额定值)与额定值的变化不超过±1%时，电动机的输出功率应仍能维持额定值。

4.2.3 当电源电压和频率同时发生变化(两者变化分别不超过±10%和±1%)时，若两者的变化都是正值，两者之和不超过 11%；或两者变化都是负值或分别为正与负值，而两者绝对值之和不超过 10%，则电动机的输出功率应仍能维持额定值，但性能允许与产品标准的规定不同，温度限值允许按 4.2.1 条规定。

4.3 电动机应能在规定的制冷剂和冷冻机油的混合介质中正常工作。

4.4 在额定电压及额定频率下，电动机的堵转转矩对额定转矩之比的保证值应不低于表 1 的规定，其容差为保证值的-15%。

表 1

| 功 率<br>kW | 同 步 转 速<br>r/min |       |       |     |
|-----------|------------------|-------|-------|-----|
|           | 3 000            | 1 500 | 1 000 |     |
| 堵转转矩/额定转矩 |                  |       |       |     |
| 0.37      | 2.2              | —     | —     |     |
| 0.55      |                  | 2.0   |       | 2.0 |
| 0.75      |                  |       |       |     |
| 1.1       |                  |       |       |     |
| 1.5       |                  |       |       |     |
| 2.2       |                  |       |       |     |
| 3.0       |                  |       |       |     |

续表 1

| 功 率<br>kW | 同 步 转 速<br>r/min |       |       |     |
|-----------|------------------|-------|-------|-----|
|           | 3 000            | 1 500 | 1 000 |     |
|           | 堵转转矩/额定转矩        |       |       |     |
| 3.7       | 2.2              | 2.0   | 2.0   |     |
| 4.0       |                  |       |       |     |
| 4.5       |                  |       |       |     |
| 5.5       |                  |       |       |     |
| 7.5       |                  |       |       |     |
| 9.0       |                  |       |       |     |
| 10        |                  |       |       |     |
| 11        |                  |       |       |     |
| 13        |                  |       |       |     |
| 15        |                  |       |       |     |
| 17        | 2.0              |       | 2.0   | 1.8 |
| 18.5      |                  |       |       |     |
| 22        |                  |       |       |     |
| 30        |                  |       |       |     |
| 37        |                  |       |       |     |
| 45        |                  |       |       |     |
| 55        |                  |       |       |     |
| 70        |                  |       |       |     |
| 90        |                  |       |       |     |

4.5 在额定电压及额定频率下,电动机起动过程中最小转矩的保证值应不低于 0.5 倍堵转转矩的保证值(不计及容差),并应不低于额定转矩,其容差为保证值的-15%。

4.6 在额定电压下,电动机最大转矩对额定转矩之比的保证值,对 2 极和 4 极应不低于 2.2,6 极应不低于 2.0,其容差为保证值的-10%。

4.7 在额定电压及额定频率下,电动机的堵转电流对额定电流之比的保证值应不大于表 2 的规定,其容差为保证值的+20%

表 2

| 功 率<br>kW | 同 步 转 速<br>r/min |       |       |
|-----------|------------------|-------|-------|
|           | 3 000            | 1 500 | 1 000 |
|           | 堵转转矩/额定转矩        |       |       |
| 0.37~1.5  | 7.0              | 6.5   | 6.0   |
| 2.2~90    | 7.0              | 7.0   | 6.5   |

注:计算堵转电流对额定电流之比时,所采用的额定电流值应按额定功率、额定电压、效率和功率因数的保证值(不

计及容差)求得。

4.8 电动机的效率、功率因数和转差率的保证值应在产品标准中规定。

4.9 电动机的铁芯应进行表面处理,以提高耐腐蚀性能。

4.10 电动机采用 E、B 或 F 级绝缘,在与压缩机组装后,并在 5.2 条规定和电动机输出功率不超过额定功率的条件下,用电阻法测得的绕组温度应不超过表 3 所规定的限值。

表 3

| 绝缘等级        | E   | B   | F   |
|-------------|-----|-----|-----|
| 绕组温度限值<br>℃ | 115 | 120 | 145 |

4.11 电动机在负载或温升试验后,绕组对铁芯及绕组相互间的热态绝缘电阻,对功率为 7.5 kW 及以下者应不低于 5 MΩ,大于 7.5 kW 者应不低于 2 MΩ,但电动机的冷态绝缘电阻均应不低于 20 MΩ。

4.12 电动机的绕组应能承受匝间冲击耐电压试验而不击穿,试验电压限值按 JB/Z 346 的规定。

4.13 电动机绕组对铁芯及绕组相互间应能承受为时 1 min 的耐电压试验而不发生击穿。试验电压的频率为 50 Hz,并尽可能为正弦波形,试验电压的有效值为 1 000 V 加 2 倍额定电压。对大批连续生产的电动机进行检查试验时,允许用提高试验电压到 120%,历时 1 s 的试验代替,试验电压用试棒施加。

4.14 在绝缘结构进行耐氟性能定型试验时,采用氟里昂-高压釜-正反转法进行试验,其寿命应不低于  $140 \times 10^3$  次;在正常生产过程中进行绝缘结构耐氟性能型式试验时,其寿命应不低于  $65 \times 10^3$  次。

4.15 当用户提出要求时,转子须校动平衡,其精度应不低于 G2.5 级。

4.16 电动机应装有过热保护装置,如另有协议,可以免装。

4.17 电动机的定、转子在进行残渣含量的测定时所测得的残渣含量是以定、转子每千克的重量来计算,应不超过表 4 的规定,且残渣中应无导电物质。

表 4

g/kg

| 项 目 | 允许残渣含量 |
|-----|--------|
| 定 子 | 0.03   |
| 转 子 | 0.02   |

4.18 在用户按使用维修说明书的规定,正确地使用与存放电动机的情况下,制造厂应保证电动机在使用一年内,但自制造厂起运的日期不超过一年半的时间内能良好地运行。如在此规定时间内电动机因制造质量不良而发生损坏或不能正常工作时,制造厂应无偿地为用户修理或更换零件或电动机。

## 5 试验方法

5.1 电动机应按本标准规定的方法进行试验,本标准未作规定的则应按 GB 1032 的规定进行。

5.2 电动机绕组温度的测定应组装成电动压缩机进行,在压缩机运行至热稳定后,用电阻法测定绕组的温度。对有制冷剂冷却的电动机,温度测定应在最大压力差工况和环境温度 43℃ 的状态下进行;对无制冷剂冷却的电动机,应在最大轴功率工况和环境温度 43℃ 的状态下进行。

5.3 绕组匝间冲击耐电压试验按 JB/Z 294 进行。

5.4 绕组的耐电压试验,电压施加于绕组与铁芯或相与相之间,施加的电压从不超过试验电压全值的一半开始,然后以不超过全值的 5% 均匀地或分段地加至全值,从半值增加至全值的时间应不少于 10 s,全值电压试验时间应持续 1 min。

试验设备的电压量程为 0~5 000 V,容量不小于 0.5 kVA,设备的整定动作电流按电动机的功率分档,应符合表 5 的规定。

表 5

| 电机功率<br>kW   | 0.75 及以下 | >0.75~7.5 | >7.5~90 |
|--------------|----------|-----------|---------|
| 整定动作电流<br>mA | 5        | 10        | 30      |

5.5 绝缘结构耐氟性能定型试验按 GB/T 13501 进行。电动机在正反转试验次数达  $140 \times 10^3$  次时停机,在高压釜中及试验温度、压力条件下进行耐电压试验,试验电压值为 4.13 条所规定数值的 0.5 倍,试验时间为 1 min,如不发生击穿则认为合格。

5.6 绝缘结构耐氟性能型式试验按 GB/T 13501 进行。电动机应在正反转次数达  $65 \times 10^3$  次时停机,其耐电压试验值和合格条件与 5.5 条同。

5.7 电动机定、转子残渣含量的测定是将定子或转子安装在图 1 所示的夹具上,并浸没于盛有清洗液氟里昂 113 的容器中,定子或转子的最高部位应在液面下 25~30 mm。对于定子或转子外圆直径为 155 mm 及以下者,将夹具以 200~220 r/min 的转速旋转;对定子或转子外圆直径大于 155 mm 者,则将夹具以定子或转子外圆边线速度为 1.60~1.75 m/s 的转速旋转,30 min 后取出清洗液,用 500 目的滤网过滤,将残渣烘干用感量为 1/1 000 的天平称出其重量,测出残留杂质的重量。

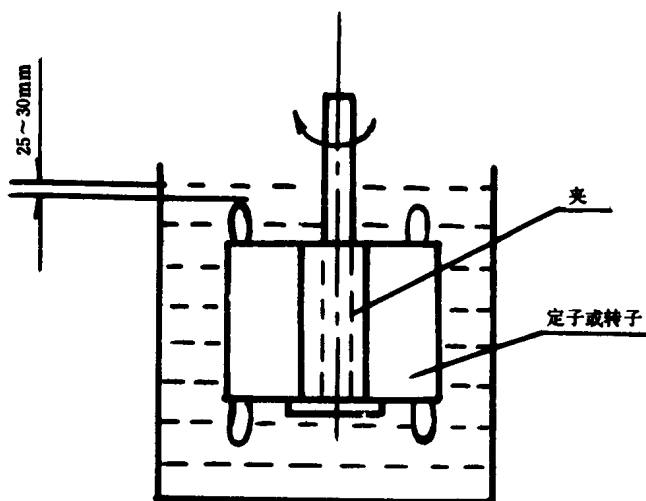


图 1

## 6 检验规则

6.1 每台电动机须经检验合格后才能出厂,并应附有产品合格证。

6.2 电动机应进行绝缘结构耐氟性能定型试验,不同的绝缘结构应每种送 2 台样机进行试验,2 台均合格,则认可该绝缘结构合格。凡遇下列情况之一者,必须进行绝缘结构的定型试验。

- a. 采用新的绝缘结构时;
- b. 主绝缘材料如电磁线、槽绝缘、浸渍漆等有重大改变,影响绝缘结构的耐氟性能时。

6.3 每台电动机应经过检查试验,检查试验项目包括:

- a. 机械检查(在产品标准中规定);
- b. 定子绕组对铁芯及绕组相互间冷态绝缘电阻的测定;
- c. 定子绕组对铁芯及绕组相互间耐电压试验;
- d. 匝间冲击耐电压试验;
- e. 定子和转子分别与标定的转子和定子的空载对比试验

6.4 凡遇下列情况之一者,必须进行型式试验:

- a. 新产品试制完成时;
- b. 当电动机设计、工艺或材料上的变更,足以引起某些特性和参数发生变化时;
- c. 已定型的产品,当检查试验结果和以前进行的型式试验结果发生不可容许的偏差时;
- d. 批量生产的电动机,每年应进行抽试,抽试数量在产品标准中规定。

6.5 电动机的型式试验项目包括:

- a. 检查试验的全部项目;
- b. 堵转转矩和堵转电流的测定;
- c. 空载特性曲线的测定;
- d. 负载特性曲线的测定;
- e. 最大转矩的测定;
- f. 起动过程中最小转矩的测定;
- g. 绝缘结构耐氟性能型式试验;
- h. 定、转子残渣含量的测定;
- i. 定子绕组对铁芯及绕组相互间热态绝缘电阻的测定;
- j. 绕组温度限值的测定。

6.6 进行型式试验时,耐电压试验和绝缘电阻的测定应在负载试验后,接近于工作温度时进行。

6.7 绝缘耐氟性能型式试验允许在同结构、同材料、同工艺的产品中,以具有代表性的规格进行,如试验合格,则可以认为与其同结构、同材料、同工艺的其他产品耐氟性能合格。

在进行型式试验时,应在受检的每种绝缘结构产品中随机抽取2台,2台均合格,则判定型式试验合格。如有不合格者,工厂应对其所用原材料及制造工艺进行检查及整顿后,再重新抽样,如再不合格,则应重做绝缘结构定型试验。

6.8 电动机的型式试验、绝缘结构耐氟性能定型和型式试验,应用被试的定、转子做成带有轴伸,并能正常运转的整机进行。

## 7 标志、包装

7.1 电动机铭牌材料及铭牌上数据的刻划方法应保证其字迹在电动机整个使用期内不易磨灭。

7.2 电动机铭牌上应标明的项目如下:

- a. 电动机型号;
- b. 额定电压;
- c. 额定电流;
- d. 额定功率;
- e. 额定转速;
- f. 绝缘等级;
- g. 接线方法;
- h. 制造厂名;
- i. 制造厂出品年月和出品编号。

7.3 电动机定子绕组出线端的标志应保证其字迹在电动机整个使用期内不易磨灭,其标志按表6的规定。

表 6

| 定 子 绕 组 | 第一相   | 第二相   | 第三相   |
|---------|-------|-------|-------|
| 首 端     | $U_1$ | $V_1$ | $W_1$ |
| 末 端     | $U_2$ | $V_2$ | $W_2$ |

7.4 电动机的包装应保证其清洁、密封、防潮,并能保证在正常的贮运条件下,不致因包装不善而导致受潮和损坏。

7.5 包装箱外壁上的文字和标记应清楚整齐,内容如下:

- a. 发货站及制造厂名称;
- b. 收货站及收货单位名称;
- c. 电动机型号和出品编号;
- d. 电动机的净重及连同包装箱的毛重;
- e. 包装箱外形尺寸:长×宽×高;
- f. 在箱外的适当位置应标有“小心轻放”、“防潮”等字样,其图形应符合 GB 191 的规定。

#### 附加说明:

本标准由中华人民共和国机械电子工业部提出。

本标准由全国旋转电机标准化技术委员会归口。

本标准由机械电子工业部广州电器科学研究所负责起草。

本标准主要起草人李登、李高、林秀薇。